



CPL - Lago dos Rodrigues/MA
Proc. 017 / 2015
FLS. 189
Rub. [assinatura]

As superfícies a serem chapiscadas deverão ser previamente molhadas, de forma a evitar absorção de água necessária à cura da argamassa. Serão chapiscadas todas as laterais das bases do portal, até a altura de 1,40m.

6.2 - EMBOÇO COM ARGAMASSA DE CIMENTO E AREIA NO TRAÇO 1:4:

O emboço será executado em todas as superfícies onde será aplicado o revestimento cerâmico, com argamassa de cimento e areia no traço 1:4 em acabamento áspero prumado e esquadrejado.

6.3 - REVESTIMENTO CERÂMICO 10 X 10 CM, APLICADO COM ARGAMASSA INDUSTRIALIZADA, INCLUSIVE REJUNTAMENTO:

O revestimento das bases dos pilares será impermeável, do tipo cerâmica 10 x 10 cm, assentados em argamassa colante, junta a prumo, rejuntado em todas as suas juntas com rejunte apropriado.

6.4 - APLICAÇÃO DE SELADOR ACRÍLICO UMA DEMÃO:

Em toda a área da estrutura de concreto, com exceção da base, será aplicada uma demão de selador acrílico.

6.5 - EMASSAMENTO COM MASSA ACRÍLICA DUAS DEMÃOS:

Após a aplicação do selador, será executado o emassamento da estrutura com massa acrílica em duas demãos.

6.6 - PINTURA ACRÍLICA SOBRE ESTRUTURA DE CONCRETO DUAS DEMÃOS:

Como forma de dar o acabamento final na estrutura de concreto será executada a pintura em tinta acrílica semi-brilho em duas demãos.

6.7 - LIMPEZA GERAL DA OBRA:

Após a conclusão de todos os serviços, serão retirados os tapumes e barracão de guarda de materiais e feita a limpeza das áreas onde foi executada a pavimentação.


Engº Civil Raimundo Silva Nunes
CREA 110493174-5
CPF 226.015.383-68



OBRA: CONSTRUÇÃO DOS PORTAIS DE ENTRADA E SAÍDA

LOCAL: SEDE DO MUNICÍPIO DE LAGO DOS RODRIGUES

PROPONENTE: PREFEITURA MUNICIPAL DE LAGO DOS RODRIGUES - MARANHÃO

REFERÊNCIA: SINAPI e SICRO 2: JANEIRO/2014, COM ENCARGOS SOCIAIS DESONERADOS: 87,49%(HORA) 49,98%(MÊS) E B. D. I.= 25,00%

ART Nº 11049317455095410

ORÇAMENTO SINTÉTICO

ITEM	DESCRIÇÃO	PREÇO TOTAL (R\$)	PESO (%)
1	SERVIÇOS PRELIMINARES	19.283,63	3,86%
2	ESTRUTURA	246.260,05	49,25%
3	PAVIMENTAÇÃO	105.389,60	21,08%
4	URBANIZAÇÃO	100.563,10	20,11%
5	SINALIZAÇÃO	13.225,98	2,65%
6	REVESTIMENTO E PINTURA	15.277,65	3,08%
TOTAL =		500.000,00	100,00%

[assinatura]
 Engº Civil Ronaldo Silva Nunes
 CREA 110493174-5
 CPF 226.015.383-88

[assinatura]

OBRA: CONSTRUÇÃO DOS PORTAIS DE ENTRADA E SAÍDA

LOCAL: SEDE DO MUNICÍPIO DE LAGO DOS RODRIGUES
 PROPONENTE: PREFEITURA MUNICIPAL DE LAGO DOS RODRIGUES - MARANHÃO

REFERÊNCIA: SINAPI e SICRO 2: JANEIRO/2014, COM ENCARGOS SOCIAIS DESONERADOS: 87,49%(HORA) 49,98%(MÊS) E B. D. L = 25,00%

ART N° 110493174550954110

ORÇAMENTO ANALÍTICO

ITEM	DESCRIÇÃO	UNID	QUANT	SINAPI	REFERÊNCIA / CUSTO			PREÇO (R\$)	ADOTADO	PREÇO (R\$)	%
					CÓDIGO DO SERVIÇO	sem BDI	CUSTO (R\$)				
1 SERVIÇOS PRELIMINARES											
1.1	Placa da obra.	m²	6,00	SINAPI REG	23275/001	241,82	241,47	1.448,84	0,36%	7.713,45	1,93%
1.2	Barraco da obra em madeira com cobertura em brasilite	m²	12,00	SINAPI NAC	73905/001	178,03	178,03	2.136,36	0,53%	1.448,84	0,36%
1.3	Locação convencional da obra, através de gabarito de tábuas comidas portatêxadas a cada 1,50m, sem reaproveitamento	m²	24,87	SINAPI NAC	73929/001	6,79	6,79	168,87	0,04%	168,87	0,04%
1.4	Tapume em chapa de madeira compensada 6mm, com pintura a cal	m²	127,27	SINAPI NAC	74220/001	31,11	31,11	3.959,38	0,99%	3.959,38	0,99%
2 ESTRUTURA											
2.1	Escavação manual de valas, solo de qualquer categoria exceto rocha, com profundidade acima de 2,00m	m³	75,09	SINAPI REG	17850/002	23,83	23,93	1.798,86	0,45%	1.798,86	0,45%
2.2	Relevo de valas compactado manualmente com material proveniente de escavação	m³	54,21	SINAPI REG	17827/002	24,82	24,82	1.345,49	0,34%	1.345,49	0,34%
2.3	Lastro de concreto magro	m²	2,89	SINAPI NAC	83532	441,38	441,38	1.274,71	0,32%	1.274,71	0,32%
2.4	Concreto armado aparente f'ck=15,00 Mpa para pilares vigas e fundações, inclusive preparo de formas formicadas, com desmoldante e lançamento	m³	43,45	SINAPI REG	23635/001	2.149,43	2.149,43	93.392,73	23,35%	93.392,73	23,35%
2.5	Escavação de cimbrento para escoramento de formas elevadas de madeira	m³	30,21	SINAPI NAC	73985	22,98	22,98	694,23	0,17%	694,23	0,17%
3 PAVIMENTAÇÃO											
3.1	Limpeza de terreno - raspagem mecanizada (motonivelador)	m²	532,14	SINAPI NAC	73822/002	0,46	0,46	244,78	0,06%	244,78	0,06%
3.2	Bota fora de material excedente em caminhão basculante com carga mecanizada	m²	53,21	SINAPI REG	17821/003	15,65	15,65	832,80	0,21%	832,80	0,21%
3.3	Regularização e compactação de sub-leito até 20,00 cm de espessura	m²	532,14	SINAPI REG	56569/001	19,71	19,71	10.488,48	2,62%	10.488,48	2,62%
3.4	Escavação de base em picarra ou material granular compactado a 95% do proctor normal, inclusive transporte de material	m²	106,43	SINAPI REG	18333/001	34,49	34,49	3.670,70	0,92%	3.670,70	0,92%
3.5	Impressão com CM-30; taxa: 1,2L/m² (Escavação, Fornecimento e Transporte)	m²	532,14	SINAPI NAC	72945	3,11	3,11	1.654,96	0,41%	1.654,96	0,41%
3.6	Pintura de Ligação com RR-2C (Escavação, Fornec. e Transporte)	m²	966,70	SINAPI NAC	72943	1,16	1,16	1.121,37	0,28%	1.121,37	0,28%
3.7	Área Asfáltica Usinado a Quente (AUC) com CAP 50/70, incluso usinagem e aplicação, exclusivo transporte, espessura de 4 cm	m²	38,67	SINAPI NAC	73849/001	483,36	483,36	18.690,56	4,67%	18.690,56	4,67%
3.8	Transporte local de massa asfáltica em rodovias não urbanas	m³ Km	5.800,20	SINAPI NAC	72881	0,94	0,94	5.452,19	1,38%	5.452,19	1,38%
4 URBANIZAÇÃO											
4.1	Aquisição e plantio de palmeira imperial	un	4,00	SINAPI REG	22298/002	108,08	108,08	432,32	0,11%	432,32	0,11%
4.2	Poste metálico de 9,00m de altura com 3 pértas	un	2,00	SINAPI NAC	73769/002	1.388,08	1.388,08	2.776,16	0,69%	2.776,16	0,69%
4.3	Lâmpada vapor de mercúrio de 400w	un	6,00	SINAPI NAC	73831/003	35,37	35,37	212,22	0,05%	212,22	0,05%
4.4	Reator para lâmpada vapor de mercúrio de 400w	un	2,00	SINAPI NAC	72281	81,04	81,04	162,08	0,04%	162,08	0,04%
4.5	Reator com lâmpada de 500w - 220v, inclusive ponto elétrico e relé fotoelétrico	un	4,00	SINAPI REG	23671/003	157,99	157,99	631,96	0,16%	631,96	0,16%
4.6	Eletroduto de PVC rígido roscaável, diâmetro 40 mm	m	52,00	SINAPI NAC	55865	14,98	14,98	778,96	0,19%	778,96	0,19%
4.7	Instalação de fio condutor # 4mm²	m	251,00	SINAPI NAC	73860/009	3,03	3,03	760,53	0,19%	760,53	0,19%
4.8	Quadro de distribuição monofásico para 6 circuitos	un	1,00	SINAPI REG	23630/005	180,13	180,13	180,13	0,05%	180,13	0,05%
4.9	Cabo de cobre nu 25mm²	m	16,00	SINAPI NAC	72252	13,49	13,49	215,84	0,05%	215,84	0,05%
4.10	Haste de aterramento 5/8" X 3000mm com conector	un	2,00	SINAPI NAC	68069	31,55	31,55	63,10	0,02%	63,10	0,02%
4.11	Caixa de passagem 20x20x40cm em alvenaria de tijolos com tampa em C.A e fundo de brita.	un	2,00	SINAPI NAC	83443	37,57	37,57	75,14	0,02%	75,14	0,02%

Engº Civil Romildo Silva Nunes
 CREA 110493174-5
 CPF 006.045.000-00

CPL - Lago dos Rodrigues/MA
 Proc. 017/2015
 19/11
 Rub.
 FLS.
 19/11





CPL - Lago dos Rodrigues/MA
 Proc. 017 / 20 13
 FLS. 192
 Rub. [Signature]

OBRA: CONSTRUÇÃO DOS PORTAIS DE ENTRADA E SAÍDA
LOCAL: SEDE DO MUNICÍPIO DE LAGO DOS RODRIGUES
PROPOSTANTE: PREFEITURA MUNICIPAL DE LAGO DOS RODRIGUES - MARANHÃO
REFERÊNCIA: SINAPI e SICRO 2: JANEIRO/2014, COM ENCARGOS SOCIAIS DESONERADOS: 87,49%(HORA) 49,98%(MÊS) E B. D. I.= 25,00%
ART Nº 11049317455095410

ORÇAMENTO ANALÍTICO

ITEM	DESCRIÇÃO	UNID	QUANT	REFERÊNCIA / CUSTO			PREÇO (R\$) ADOTADO		PESO (%)
				SINAPI	CÓDIGO DO SERVIÇO	CUSTO (R\$)	UNIT	TOTAL	
4.12	Fornecimento e plantio de grama em placas, inclusive preparo de terra vegetal	m²	106,64	SINAPI REG	18317/002	20,97	20,97	2.236,24	0,56%
4.13	Meio fio de concreto de concreto moldado no local Fck=15,00 Mpa	m	271,08	SINAPI REG	23363/001	49,44	49,44	13.402,20	3,35%
4.14	Execução de sarjeta moldada "in loco" em área urbana (E = 8cm; L = 40cm; i = 15%) em concreto simples	m	271,08	SINAPI NAC	74012/001	29,87	29,87	8.097,16	2,02%
4.15	Execução de calçada completa para circulação de pedestres com largura de 1,50m em concreto simples, com junta de nylon, espessura de 7,00cm, com rampas de acessibilidade	m²	145,80	SINAPI REG	18725/001	67,92	67,92	9.902,74	2,48%
4.16	Pavimentação com piso tátil de alerta em concreto na cor natural para deficientes visuais, dimensões 25x25cm, aplicado com argamassa industrializada ac-II, rejuntado, exclusive regularização de base	m²	4,80	VER COMPOSIÇÃO	EM ANEXO	62,18	62,18	298,46	0,07%
5 SINALIZAÇÃO									
5.1	Confecção, montagem e instalação de placa de sinalização em chapa de aço galvanizado nº 18, 2 demãos de fundo anti-corrosivo, 2 demãos de esmalte com mensagem afixada no portal em película refletiva auto-adesiva	m²	17,22	SINAPI REG	18725/001	277,85	277,85	4.784,58	1,20%
5.2	Fornecimento e implantação de placa de sinalização semi-reflexiva	m²	2,60	SICRO 2 - DNIT	1 A 01 850 01	123,59	123,59	321,33	0,08%
5.3	Fornecimento e implantação de suporte para placa de sinalização	unid	4,00	SICRO 2 - DNIT	1 A 01 870 01	46,12	46,12	184,48	0,05%
6 REVESTIMENTO E PINTURA									
6.1	Chapisco com argamassa de cimento e areia no traço 1:3	m²	16,80	SINAPI REG	5475	3,82	3,82	64,18	0,02%
6.2	Emboço com argamassa de cimento e areia no traço 1:4	m²	16,80	SINAPI REG	22238/008	14,92	14,92	250,66	0,06%
6.3	Revestimento cerâmico dimensões 10 x 10 cm, aplicado com argamassa industrializada, inclusive rejuntamento	m²	16,80	SINAPI REG	22241/004	73,39	73,39	1.232,95	0,31%
6.4	Aplicação de selador acrílico uma demão	m²	83,90	SINAPI REG	18178/001	8,75	8,75	734,13	0,18%
6.5	Emassamento com massa acrílica duas demãos	m²	83,90	SINAPI NAC	74134/002	9,04	9,04	758,46	0,19%
6.6	Pintura acrílica sobre estrutura de concreto duas demãos	m²	83,90	SINAPI REG	22287/001	22,12	22,12	1.855,87	0,46%
6.7	Limpeza geral da obra	m²	966,70	SINAPI REG	56572/001	2,46	1,26	1.214,81	0,30%
TOTAL / UNIDADE R\$:							200.000,00	50,00%	
QUANTIDADE DE PORTAIS=							2,00		
TOTAL GERAL R\$:							400.000,00		
BDI (25,00%)							100.000,00	25,00%	
TOTAL GERAL R\$:							500.000,00	100,00%	

Engº Civil Romão Silva Nunes
 CREA 110493174-5
 CPF 226.015.383-88

[Signature]

CPL - Lago dos Rodrigues/MA
 Proc. 017/2015
 FLS. 193
 Rub.

OBRA: CONSTRUÇÃO DOS PORTAIS DE ENTRADA E SAÍDA
LOCAL: SEDE DO MUNICÍPIO DE LAGO DOS RODRIGUES
PROponente: PREFEITURA MUNICIPAL DE LAGO DOS RODRIGUES - MARANHÃO
REFERÊNCIA: SINAPI e SICRO 2: JANEIRO/2014, COM ENCARGOS SOCIAIS DESONERADOS: 87,49%(HORA) 49,86%(MÊS) E B. D. L= 25,00%
ART Nº 11049317455095410

MEMÓRIA DE CÁLCULO

ITEM	DESCRIÇÃO	UNID	QUANTIDADES								Q	TOTAL	
			C	L	H	A	T	P					
1.0 SERVIÇOS PRELIMINARES													
1.1	Placa da obra.	m ²	3,00	2,00									
1.2	Barracão da obra em madeira com cobertura em brasilt	m ²	3,00	4,00								6,00	
1.3	Locação convencional da obra, através de gabarito de tábuas corridas pontaleadas a cada 1,50m, sem reaproveitamento	m ²	16,58	*	1,50							12,00	
1.4	Tapume em chapa de madeira compensada 6mm, com pintura à cal	m ²	20,58	+	20,58	+	5,50	+	5,50	*	2,44	24,87	
												127,27	
2.0 ESTRUTURA													
2.1	Escavação manual de valas, solo de qualquer categoria exceto rocha, com profundidade acima de 2,00m	m ³	3,80	(largura de sapata + 0,20m ²)	*	3,80	(largura de sapata + 0,20m ²)	*	2,60	(profundidade de)	2,00	(número de sapatas)	75,09
2.2	Reaterro de valas compactado manualmente com material proveniente da escavação	m ³	75,09	(volume de escavação)	-	20,88	(volume 2 sapatas)						54,21
2.3	Lastro de concreto magro	m ²	3,80	(largura de sapata)	*	3,80	(largura de sapata)	*	0,10	(espessura)	2,00	(número de sapatas)	2,89
2.4	Concreto armado aparente Fck=15,00 Mpa para pilares vigas e fundações, inclusive preparo de formas formicadas, com desmoldante e lançamento	m ³	6,94	(volume do fundo)	6,30	(volume tronco de pirâmide)	13,95	(volume cubo até 3,10m)	14,15	(volume pilar curvo)	2,11	(volume viga)	43,45
2.5	Execução de cimbramento para escoramento de formas elevadas de madeira	m ²					13,95	(volume cubo até 3,10m)	14,15	(volume pilar curvo)	2,11	(volume viga)	30,21
3.0 PAVIMENTAÇÃO													
3.1	Limpeza de terreno - raspagem mecanizada (motorveladora)	m ²	266,07	(área de pista auxiliar)	2,00	(quantidade de pistas)							532,14
3.2	Bota fora de material excedente em caminhão basculante com carga mecanizada	m ³	532,14	(área das pistas auxiliares)	0,10	(espessura)							53,21
3.3	Regularização e compactação de sub-leito até 20,00 cm de espessura	m ²	532,14	(área das pistas auxiliares)									532,14
3.4	Execução de base em picarra ou material granular compactado a 95% do proctor normal, inclusive transporte de material	m ³	532,14	(área das pistas auxiliares)	0,20	(espessura)							106,43
3.5	Imprimação com CM-30; taxa: 1,2L/m ² (Execução, Fornecimento e Transporte)	m ²	532,14	(área das pistas auxiliares)									532,14
3.6	Pintura de Ligação com RR-2C (Execução, Fornec. e Transporte)	m ²	532,14	(área das pistas auxiliares)	+	13,58	(largura a recuperar)	32,00	(comprimento a recuperar)				966,70
3.7	Areia Asfalto Usinado a Quente (AAUQ) com CAP 50/70, inclusive usinagem e aplicação, exclusive transporte, espessura de 4 cm	m ³	966,70	(área a pavimentar)	0,04	(espessura)							38,67
3.8	Transporte local de massa asfáltica em rodovias não urbanas	m ³ .Km	966,70	(área das pistas auxiliares)	0,04	(espessura)	150,00	(D.M.T)					5.800,20
4.0 URBANIZAÇÃO													
4.1	Aquisição e plantio de palmeira imperial	un	4,00	(quantidade de palmeiras)									4,00
4.2	Poste metálico de 9,00m de altura com 3 pétalas	un	2,00	(quantidade de postes)									2,00
4.3	Lâmpada vapor de mercúrio de 400w	un	2,00	(quantidade de postes)	3,00	(quantidade de pétalas)							6,00
4.4	Reator para lâmpada vapor de mercúrio de 400w	un	2,00	(quantidade de lâmpadas)	2,00	(quantidade de reatores)							4,00
4.5	Refletor com lâmpada de 500w - 220v, inclusive ponto elétrico e relé fotoelétrico	un	4,00	(medido em planta)									4,00
4.6	Eletroduto de PVC rígido roscável, diâmetro 40 mm	m	52,00	(medido em planta)									52,00
4.7	Instalação de fio condutor # 4mm ²	m	251,00	(medido em planta)									251,00
4.8	Quadro de distribuição monofásico para 6 circuitos	un	1,00	(quantidade de quadros)									1,00
4.9	Cabo de cobre nu 25mm ²	m	8,00	(quantidade por poste)	2,00	(quantidade de postes)							16,00

Eng.º Cival Rommel Silva Nunes
 CREA 110493174-5
 CPF 226.015.383-88

OBRA: CONSTRUÇÃO DOS PORTAIS DE ENTRADA E SAÍDA
LOCAL: SEDE DO MUNICÍPIO DE LAGO DOS RODRIGUES
PROPOSTANTE: PREFEITURA MUNICIPAL DE LAGO DOS RODRIGUES - MARANHÃO
REFERÊNCIA: SINAPI e SICRO 2: JANEIRO/2014, COM ENCARGOS SOCIAIS DESONERADOS: 87,49%(HORA) 48,98%(MÊS) E B. D. I= 25,00%

4.10	Haste de aterramento 5/8" X 3000mm com conector	un	2,00	(quantidade de postes)																	2,00		
4.11	Caixa de passagem 20x20x40cm em alvenaria de tijolos com tampa em C.A e fundo de brita.	un	2,00	(medido em planta)																		2,00	
4.12	Fornecimento e plantio de grama em placas, inclusive preparo de terra vegetal	m²	53,32	(área do carteiro lateral - CAD)	2,00	quantidade de carteiros																106,64	
4.13	Meio fio de concreto de concreto moldado no local Fck=15,00 Mpa	m	38,34	(perímetro de carteiro lateral - CAD)	2,00	quantidade de carteiros	+	48,60	(comprimento das calçadas CAD)	4,00	(quantidade de lados)											271,08	
4.14	Execução de sarjeta moldada "in loco" em área urbana (E = 8cm; L = 40cm; i = 15%) em concreto simples	m	38,34	(perímetro de carteiro lateral - CAD)	2,00	quantidade de carteiros	+	48,60	(comprimento das calçadas CAD)	4,00	(quantidade de lados)											271,08	
4.15	Execução de calçada completa para circulação de pedestres com largura de 1,50m em concreto simples, com junta de nylon, espessura de 7,00cm, com rampas de acessibilidade	m²	48,60	(comprimento da calçada CAD)	1,50	largura da calçada	2,00	quantidade de calçadas														145,80	
4.16	Pavimentação com piso tátil de alerta em concreto na cor natural para deficientes visuais, dimensões 25x25cm, aplicado com argamassa industrializada ac-II, rejuntado, exclusive regularização de base	m²	0,80	(área em uma rampa)	*	6,00	quantidade de rampas															4,80	
5.0 SINALIZAÇÃO																							
5.1	Confeção, montagem e instalação de placa de sinalização em chapa de aço galvanizado nº 18, 2 demãos de fundo anticorrosivo, 2 demãos de esmalte com mensagem afixada no portal em película refletiva auto-adesiva	m²	17,22	(área de 2 placas)																		17,22	
5.2	Fornecimento e implantação de placa de sinalização semi-reflexiva	m²	0,65	(área de 1 placa)	*	4,00	(quantidade de placas)															2,60	
5.3	Fornecimento e implantação de suporte para placa de sinalização	unid				4,00	(quantidade de placas)															4,00	
6.0 REVESTIMENTO E PINTURA																							
6.1	Chapisco com argamassa de cimento e areia no traço 1:3	m²	1,50	(altura base pilar)	1,40	(altura base pilar)	4,00	(quantidade de faces)	2,00	(número de bases)												16,80	
6.2	Emboço com argamassa de cimento e areia no traço 1:4	m²	1,50	(altura base pilar)	1,40	(altura base pilar)	4,00	(quantidade de faces)	2,00	(número de bases)												16,80	
6.3	Revestimento cerâmico dimensões 10 x 10 cm, aplicado com argamassa industrializada, inclusive rejuntamento	m²	1,50	(altura base pilar)	1,40	(altura base pilar)	4,00	(quantidade de faces)	2,00	(número de bases)												16,80	
6.4	Aplicação de selador acrílico uma demão	m²	14,15	(área do pilar curvo X 2)	20,50	(área das faces interna e externa)	2,00	(quantidade de pilares curvos)	12,60	(área 2 faces 0,70m - viga)	7,20	(área 2 faces 0,40m - viga)										83,90	
6.5	Emassamento com massa acrílica duas demãos	m²	14,15	(área do pilar curvo X 2)	20,50	(área das faces interna e externa)	2,00	(quantidade de pilares curvos)	12,60	(área 2 faces 0,70m - viga)	7,20	(área 2 faces 0,40m - viga)										83,90	
6.6	Pintura acrílica sobre estrutura de concreto duas demãos	m²	14,15	(área do pilar curvo X 2)	20,50	(área das faces interna e externa)	2,00	(quantidade de pilares curvos)	12,60	(área 2 faces 0,70m - viga)	7,20	(área 2 faces 0,40m - viga)										83,90	
6.7	Limpeza geral da obra	m²																				(área a pavimentar)	966,70


 Engº Civil Romildo Silva Nunes
 CREA 110493174-5
 CPF 226.015.383-68





OBJETO / OBRA :

CONSTRUÇÃO DOS PORTAIS DE ENTRADA E SAÍDA

LOCAL DA CONSTRUÇÃO :

SEDE DO MUNICÍPIO DE LAGO DOS RODRIGUES

PROPONENTE:

PREFEITURA MUNICIPAL DE LAGO DOS RODRIGUES - MARANHÃO

COMPOSIÇÃO DE PREÇO UNITÁRIO PARA O ITEM 4.16:

SINAPI : JANEIRO/2014, COM ENCARGOS SOCIAIS DESONERADOS: 87,49% (HORA) - 49,98% (MÊS)

Código	Descrição	Unidade	Coefficiente	Custo Unitário	Custo Total
4.16	Pavimentação com Piso Táctil de alerta, de concreto, na cor natural para deficientes visuais, dimensões 25x25cm, aplicado com argamassa industrializada AC-II, rejuntado, exclusive regularização de base			m ²	
02540	Rejunte colorido flexível	kg	0,52	2,90	1,51
1381 - INSUMOS/SINAPI	Argamassa industrializada votomassa, AC-II ou similar	kg	4,00	0,37	1,48
09758	Piso táctil de alerta, de concreto, na cor natural. Dim 25x25cm - para deficiente visual	m ²	1,05	44,80	47,04
4750 - INSUMOS/SINAPI	Pedreiro	h	0,50	9,52	4,76
6111 - INSUMOS/SINAPI	Servente	h	1,20	6,16	7,39
				Custo direto	62,18
				Custo adotado	62,18

* OBSERVAÇÃO: 1 - Composição similar à composição simbolizada pelo código 09418/ORSE do DEHOP-SERGIPE;

[assinatura]
 Eng° Civil **Raimel Silva Nunes**
 CREA: 110493174-5

[assinatura]

Engº Civil Romildo Silva Nunes
 CREA 110493174-5
 CPF 226.015.383-68

Handwritten mark

ITEM	DESCRIÇÃO	PRAZO EM MESES				VALOR (R\$)	PESO (%)
		1º	2º	3º	4º		
1	SERVIÇOS PRELIMINARES	100%				R\$ 19.283,63	3,86%
2	ESTRUTURA	20% 20% 30% 30%				R\$ 49.252,01	49,25%
3	PAVIMENTAÇÃO	30% 40% 30%				R\$ 31.616,88	21,08%
4	URBANIZAÇÃO	45% 55%				R\$ 56.309,71	20,11%
5	SINALIZAÇÃO	100%				R\$ 13.225,98	2,65%
6	REVESTIMENTO E PINTURA	100%				R\$ 15.277,65	3,06%
TOTAL COM BDI =						500.000,00	100,00%
Valores e Pesos Parciais:							
Valores =	68.535,64	73.878,02	49.252,01	105.494,90	87.409,24	115.430,21	500.000,00
Pesos =	13,71%	14,78%	9,85%	21,10%	17,48%	23,09%	100,00%
Valores e Pesos Acumulados:							
Valores =	68.535,64	142.413,65	191.665,66	297.160,56	384.569,79	500.000,00	500.000,00
Pesos =	13,71%	28,48%	38,33%	59,43%	76,91%	100,00%	100,00%

CRONOGRAMA FÍSICO-FINANCEIRO

ART Nº 11049317455095410

25,00%
 REFERÊNCIA: SINAPI e SICRO 2: JANEIRO/2014, COM ENCARGOS SOCIAIS DESONERADOS: 87,49%(HORA) 49,98%(MÉS) E B. D. I. =
 PROPONENTE: PREFEITURA MUNICIPAL DE LAGO DOS RODRIGUES - MARANHÃO
 LOCAL: SEDE DO MUNICÍPIO DE LAGO DOS RODRIGUES
 OBRA: CONSTRUÇÃO DOS PORTAIS DE ENTRADA E SAÍDA



CPL - Lago dos Rodrigues/MA
 Proc. 017/2015
 FLS. 196
 Rub. *[Handwritten]*



CPL - Lago dos Rodrigues/MA
Proc. 017 / 2015
FLS. 197
Rub. [Handwritten Signature]

OBRA: CONSTRUÇÃO DOS PORTAIS DE ENTRADA E SAÍDA

LOCAL: RODOVIA MA-119

PROPONENTE: PREFEITURA MUNICIPAL DE LAGO DOS RODRIGUES

ENCARGOS SOCIAIS DESONERADOS: 87,49% (HORA) - 49,98% (MÊS)

COMPOSIÇÃO DE BDI (%)

$$BDI = \frac{(1 + AC + S + R + G)(1 + DF)(1 + L)}{(1 - I)} - 1$$

INTERVALOS ADMITIDOS:

3,80% A 4,67%

0,32% A 0,74%

0,50% A 0,97%

0,32% A 0,74%

1,02% A 1,21%

6,64% A 8,69%

ONDE:

AC: Taxa de administração central;

S: Taxa de seguros;

R: Taxa de riscos;

G: Taxa de garantias;

DF: Taxa de despesas financeiras;

L: Taxa de lucro/remuneração;

I: Taxas de impostos (PIS, COFINS, ISS, CPRB)

4,67%

0,16%

0,50%

0,16%

1,02%

8,33%

7,65%

SENDO:

ISS = 2,00%,

COFINS = 3,00%

PIS = 0,65%

CPRB = 2,00%

SUBSTITUINDO OS VALORES NA FÓRMULA ACIMA

TEMOS: B. D. I. =

25,00%

[Handwritten Signature]
Engº Civil Romão Silva Nunes
CREA 110493174-5
CPF 220.015.383-88

[Handwritten Signature]

CAIXA

|104-0|

10490.52267 19000.200840 20083.247179 162270000006364

CPL - Lago dos Rodrigues/MA
Proc. 017 120 15
FLS. 199

Cedente Conselho Regional de Engenharia e Agronomia do Maranhão		Agência/Código do Cedente 0027 / 052261-9	Espécie R\$	Quantidade	Nosso número 24000008200832471 - 7
Número do documento 1104931745XXX		CPF/CNPJ 06062038000175	Vencimento 25/10/2014		Valor documento 63,64
(-) Desconto / Abatimentos	(-) Outras deduções	(+) Mora / Multa	(+) Outros acréscimos	(=) Valor cobrado	

Sacado

PREFEITURA MUNICIPAL DE LAGO DOS RODRIGUES

Demonstrativo

601 - Anot.Resp.Tecnica-ART - 2014 - 00011049317455096410 - 63,64 (01/01)

Autenticação mecânica

NAO RECEBER APOS O VENCIMENTO.

Corte na linha pontilhada

CAIXA

|104-0|

10490.52267 19000.200840 20083.247179 162270000006364

Local de pagamento Pagável em qualquer Banco até o vencimento					Vencimento 25/10/2014
Cedente Conselho Regional de Engenharia e Agronomia do Maranhão					Agência/Código cedente 0027 / 052261-9
Data do documento 15/10/2014	Nº documento 1104931745XXX	Espécie doc.	Aceite	Data processamento 15/10/2014	Nosso número 24000008200832471 - 7
Uso do banco Carteira SR	Espécie R\$	Quantidade	Valor Documento		(=) Valor documento 63,64
Instruções (Texto de responsabilidade do cedente) 601 - Anot.Resp.Tecnica-ART - 2014 - 00011049317455096410 - 63,64 (01/01) NAO RECEBER APOS O VENCIMENTO.					(-) Desconto / Abatimentos _____ (-) Outras deduções _____ (+) Mora / Multa _____ (+) Outros acréscimos _____ (=) Valor cobrado _____

Sacado

PREFEITURA MUNICIPAL DE LAGO DOS RODRIGUES

Operador :

Secador/Avalista

Cód. baixa

Autenticação mecânica - Ficha de Compensação



Corte na linha pontilhada

Banco do Brasil

<https://>11/04/2015 - BANCO DO BRASIL - 11:28:49
264502645 0001

COMPROVANTE DE PAGAMENTO DE TITULOS

CLIENTE: ROMMEL SILVA NUNES

AGENCIA: 2645-X CONTA: 15.385-0

CAIXA ECONOMICA FEDERAL

10490522671900020084020083262996162280000006364

NR. DOCUMENTO 101.601

DATA DO PAGAMENTO 16/10/2014

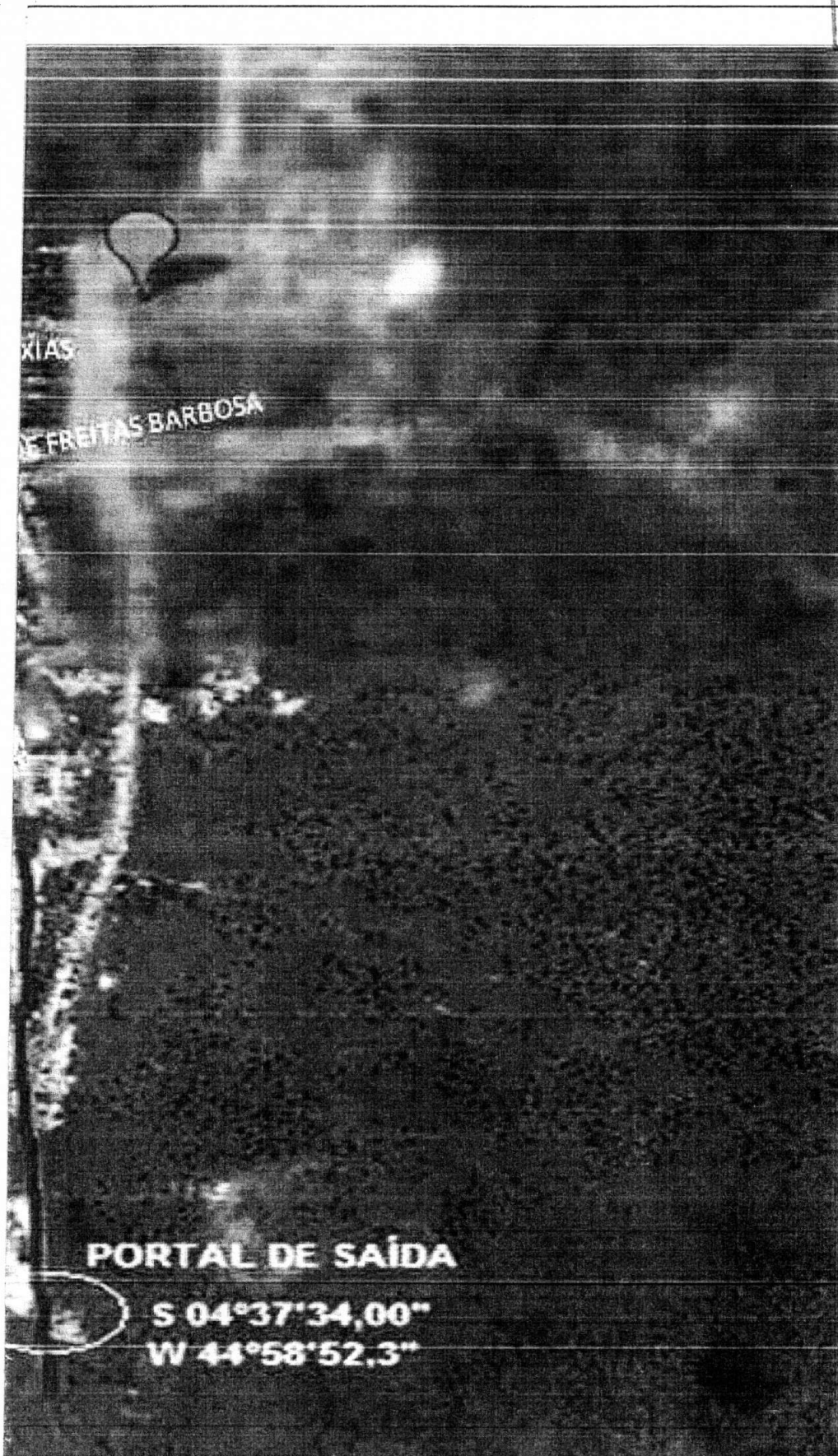
VALOR DO DOCUMENTO 63,64

VALOR COBRADO 63,64

NR. AUTENTICACAO

A. FA4.AE6.553.922.9C8

[Handwritten Signature]



XIAS

FREITAS BARBOSA

PORTAL DE SAÍDA

S 04°37'34,00"

W 44°58'52,3"

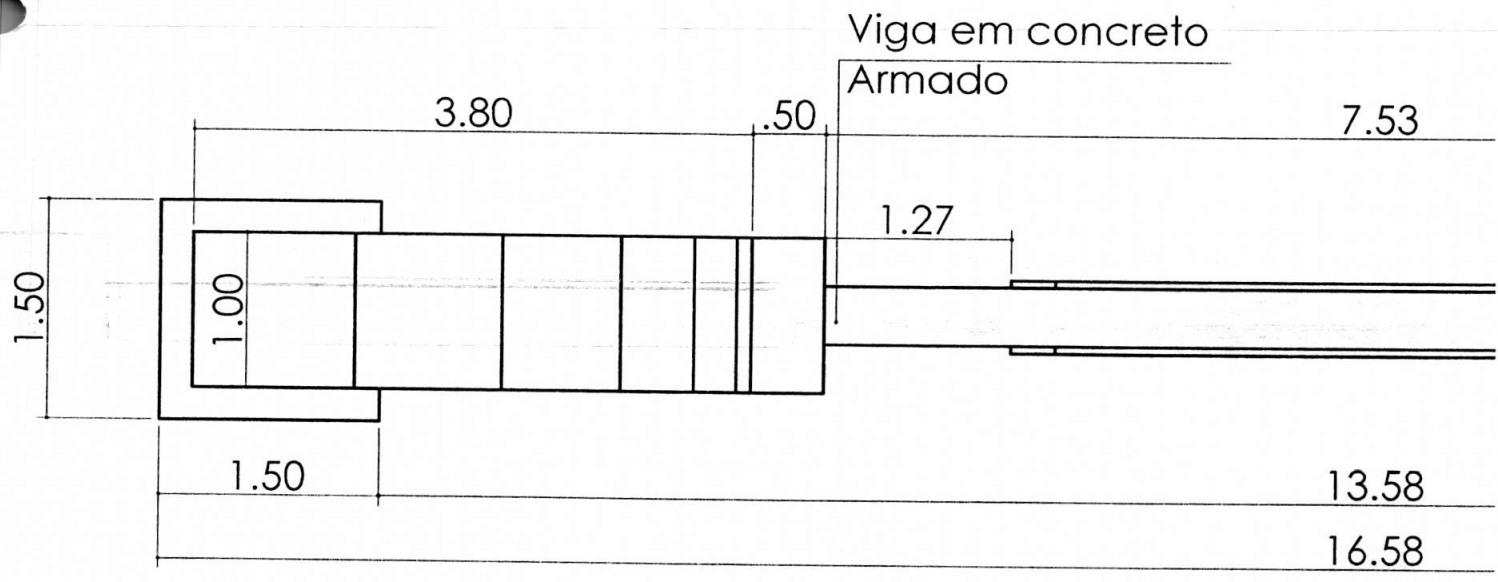
PREFEITURA MUNICIPAL DE LAGO DOS RODRIGUES

CONSTRUÇÃO DOS PORTAIS DE ENTRADA E SAÍDA DA CIDADE

ASSUNTO: PLANTA DE SITUAÇÃO/LOCALIZAÇÃO	Nº DA ART.: 00011049317455095410	FORMATO: A3	ESCALA: 1/75
ENG. RESPONSÁVEL: <i>[Handwritten Signature]</i>	DATA: OUTUBRO/2013		FRANCHA: 01/12

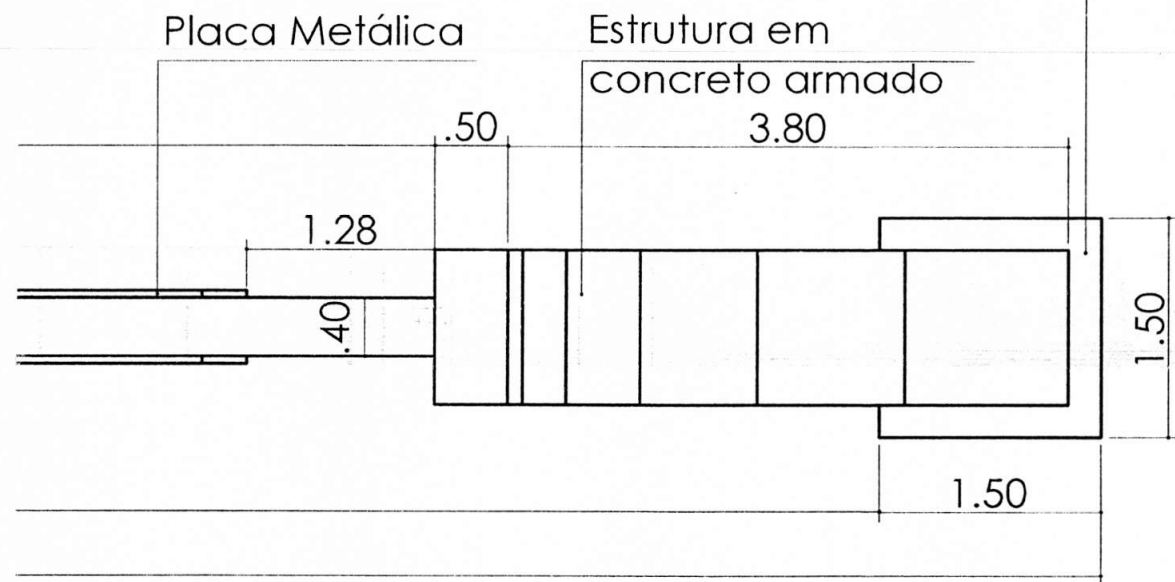






[Signature]

Fundação em concreto
 com revestimento em
 cerâmica 10 x 10



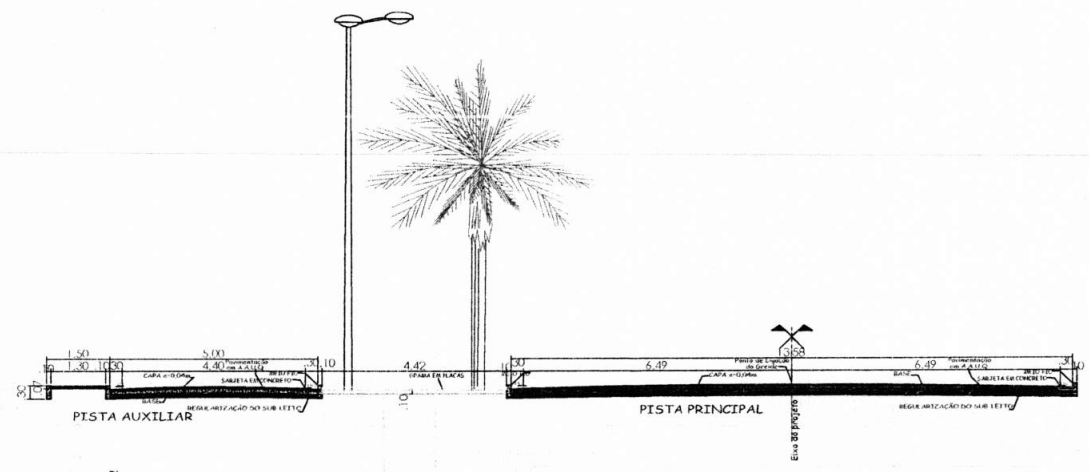
PREFEITURA MUNICIPAL DE LAGO DOS RODRIGUES

CONSTRUÇÃO DOS PORTAIS DE ENTRADA E SAÍDA DA CIDADE

ASSUNTO: PLANTA BAIXA	Nº DA ART: 00011049317455095410	FORMATO: A3	ESCALA: 1/50
ENG. RESPONSÁVEL:	<i>[Handwritten Signature]</i>	DATA: OUTUBRO/2013	PRANCHA: 02/12

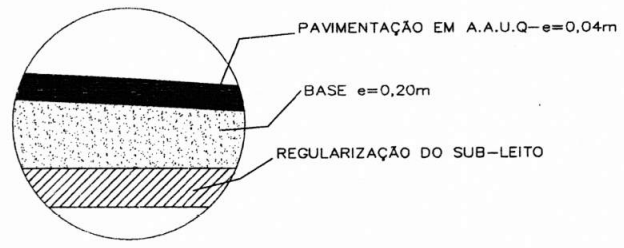
ROMMEL SILVA LOPES - ENG. CIVIL
 CREA - 110493174-5

[Handwritten Signature]



SEÇÃO TRANSVERSAL

DETALHE 01



LEGENDA

Área Gramada: 106,64m²
 Meio Fio de Concreto Moldado no Local: 271,08m
 Perímetro dos Canteiros: 76,68m
 Comprimento da Calçada na Pista Auxiliar: 96,20m
 Área da Pista Auxiliar: 532,14m²

PREFEITURA MUNICIPAL DE LAGO DOS RODRIGUES			
CONSTRUÇÃO DOS PORTAIS DE ENTRADA E SAÍDA DA CIDADE			
PROJETO DE PAVIMENTAÇÃO			
ASSUNTO: PLANTA BAIXA E SEÇÃO TRANSVERSAL	Nº DA ART: 00011049317455095410	FORMATO: A2	ESCALA: 1/125
ENG. RESPONSÁVEL: <i>[Handwritten Signature]</i>	DATA: OUTUBRO/2013	FRANCHA: 03/12	
<small>ROMMEL SILVA NETES - ENG. CIVIL CREA - 110493174-5</small>			